

JB/T 11953—2014

ICS 37.100.10  
J 87  
备案号: 47571—2014

JB

中华人民共和国机械行业标准

JB/T 11953—2014

单张纸平版印刷机 分区墨量遥控装置

Sheet-fed offset press—Remote ink control device

中华人民共和国  
机械行业标准  
单张纸平版印刷机 分区墨量遥控装置

JB/T 11953—2014

\*

机械工业出版社出版发行  
北京市百万庄大街 22 号  
邮政编码: 100037

\*

210mm×297mm·1 印张·23 千字  
2014 年 12 月第 1 版第 1 次印刷  
定价: 18.00 元

\*

书号: 15111·12614

网址: <http://www.cmpbook.com>

编辑部电话: (010) 88379778

直销中心电话: (010) 88379693

封面无防伪标均为盗版



JB/T 11953-2014

版权专有 侵权必究

2014-07-09 发布

2014-11-01 实施

中华人民共和国工业和信息化部 发布

附录 A  
(资料性附录)  
印刷机出墨模拟装置

印刷机出墨模拟装置如图 A.1 所示。

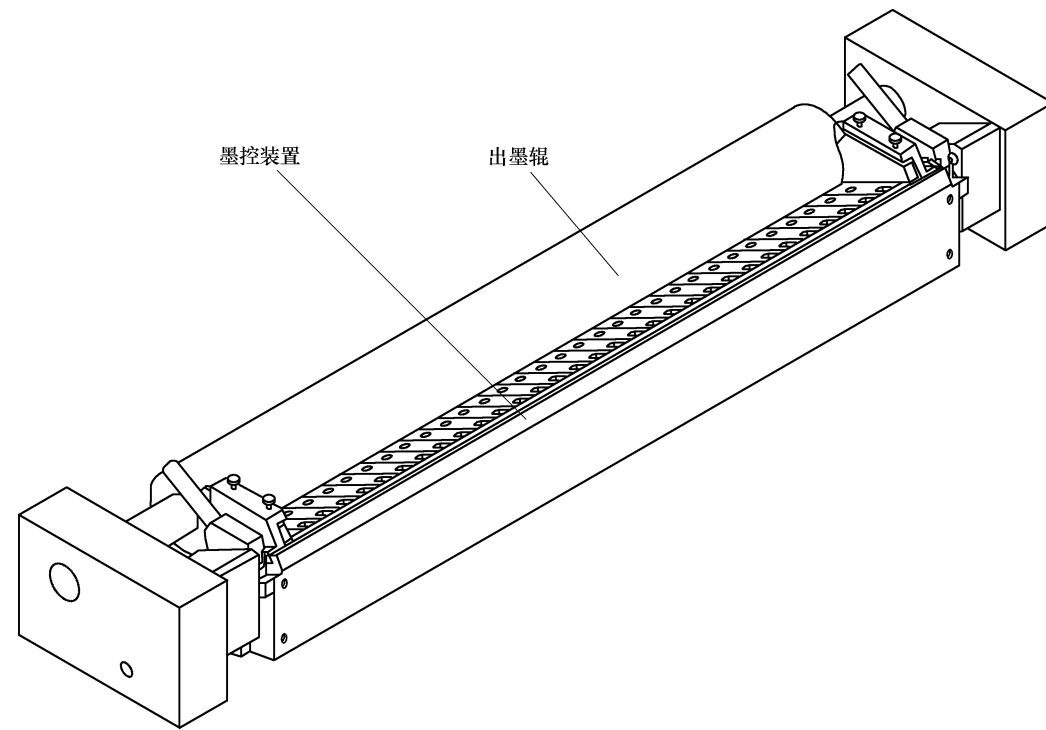


图 A.1 印刷机出墨模拟装置示意

目次

前言.....	III
1 范围.....	1
2 规范性引用文件.....	1
3 术语和定义.....	1
4 基本参数、型号和名称.....	2
4.1 基本参数.....	2
4.2 型号和名称.....	2
5 要求.....	2
5.1 一般要求.....	2
5.2 空运转性能.....	2
5.3 功能件要求.....	2
5.4 控制功能.....	2
5.5 墨量控制.....	3
5.6 照明要求.....	3
5.7 安全要求.....	3
5.8 电气质量.....	3
5.9 外观质量.....	3
5.10 使用说明书和产品合格证.....	4
6 试验方法.....	4
6.1 试验通则.....	4
6.2 试验条件.....	4
6.3 空运转试验.....	4
6.4 功能件检查.....	4
6.5 控制功能试验.....	4
6.6 墨量控制试验.....	5
6.7 照明测试.....	5
6.8 安全要求检查.....	6
6.9 电气质量检验.....	6
6.10 外观质量检验.....	6
7 检验规则.....	6
7.1 出厂检验.....	6
7.2 型式检验.....	6
8 标志、包装、运输与贮存.....	6
8.1 标志.....	6
8.2 包装.....	7
8.3 运输.....	7
8.4 贮存.....	7
附录 A (资料性附录) 印刷机出墨模拟装置.....	8

图 1 操作台的照度测试位置.....	5
图 A.1 印刷机出墨模拟装置示意.....	8
表 1 基本参数.....	2

8.1.2 对易造成人体伤害的位置应设置符合 GB 2894 规定的安全标志。如当心触电、注意安全、当心机械伤人、当心烫伤等标志。

8.1.3 包装储运图示标志，应符合 GB/T 191 的规定。

8.1.4 运输包装收发货标志，应符合 GB/T 6388 的规定。

## 8.2 包装

8.2.1 产品包装应符合 GB/T 13384 的规定。

8.2.2 装箱前机件、工具备件、附件的外露加工面应进行防锈处理，且应符合 GB/T 4879 的规定。

8.2.3 每台产品出厂时应附有下列随机文件：

- a) 产品合格证；
- b) 使用说明书；
- c) 装箱单（含总装箱单和分装箱单）。

## 8.3 运输

产品在运输起吊时，应按包装箱外壁箱面的标志稳起轻放，防止碰撞。

## 8.4 贮存

8.4.1 产品包装箱应贮存在干燥、通风的地方，避免受潮。室外贮存时应有防雨措施。

8.4.2 贮存期超过一年应在出厂前进行开箱检验，若包装损坏影响产品出厂时，应更换包装。